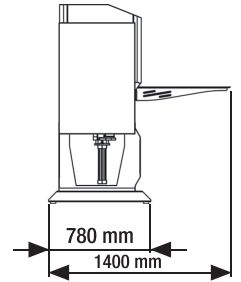


**VIRGIN-II S (M2100)**  
Soldadora automática de PVC  
de 2 cabezales.

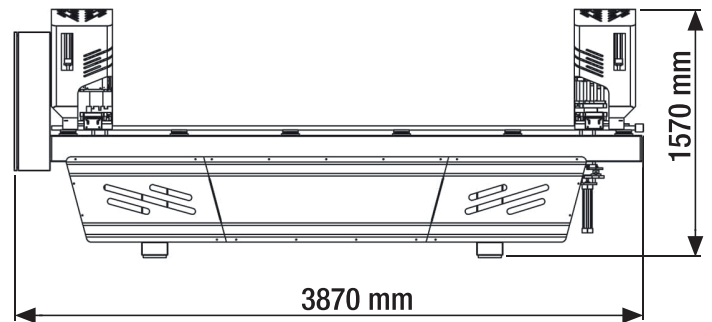
CERTIFICADO



**VIDEO**



40 150	a max : 165 h min : 40 h max : 150	V = 380 Kw = 9	Air 6 - B bar 70 lt/min	485 kg
155				



**ESPECIFICACIONES TÉCNICAS**

- Cumple con todas las normas CE.
- El panel de gestión simplificado de la máquina ahorra tiempo.
- Proporciona la máxima resistencia a la soldadura.
- Posibilidad de soldar perfiles normales con placas de 0,2 mm.
- El cabezal derecho móvil se fija con un botón.
- Ahorro de tiempo gracias al sencillo sistema de cambio de moldes.
- El sistema de control PLC está disponible.
- Permite ajustar la temperatura, el tiempo de soldadura y la presión para diferentes tipos de perfil.
- La unidad de calentamiento tiene un control termostático.
- La temperatura de la placa calefactora se puede cambiar fácilmente desde la pantalla digital.
- La fuente de alimentación protege el sistema contra cambios repentinos de voltaje.
- La longitud máxima del perfil soldado es de 3180 mm.
- La longitud mínima del perfil soldado es de 340 mm.
- Altura máxima del perfil soldado: 150 mm.
- Altura mínima del perfil soldado: 40 mm



Doble soldadura a la vez automática



Fácil limpieza de la soldadura



Centrado superior e inferior con sistema de guía lineal