

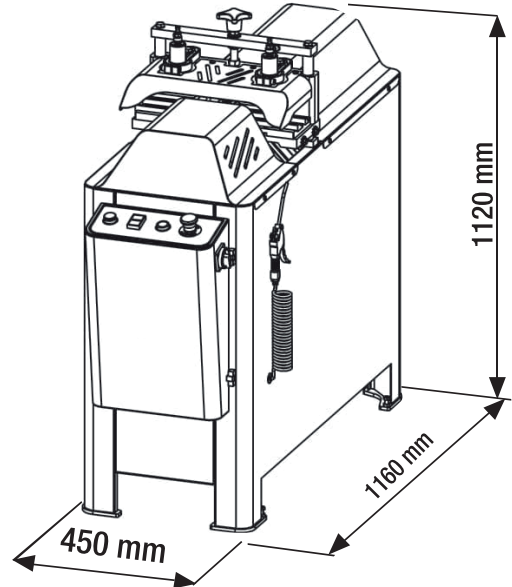
TASMANIA-I S (M2300)

Junquilladora automática de Aluminio y PVC con 2 discos con molde.

CERTIFICADO



VIDEO



Molde universal ajustable

 Hz = 50 Rpm = 2810 Kw = 2x0.75	 V = 380 Kw = 1,5	 Air 6 - 8 B bar 10 lt/min	 kg 95 kg	 d max : 2x200 mm c max : 32 mm	 L max : 2550 mm L min : 300 mm H max : 28,3 mm
--	-------------------------	-------------------------------------	-----------------	---------------------------------------	--



2 Cuchillas de corte

### ESPECIFICACIONES TÉCNICAS

- Cumple con todas las normas CE.
- Capacidad de corte a 45° para perfiles de lamina de PVC.
- Sistema de trabajo automático.
- Sistema de transporte con longitud para marcos largos (2500 x 1) a derecha.
- Velocidad de corte ajustable.
- Sistema de sujeción de perfil neumático.
- Diámetro de sierra: 0,2 mm.

### OPCIONAL:

- Capacidad para acoplar sierra de clavos al transportador izquierdo.



Tope medidor de 1 m.