

AZOR-V SAF (M2403)

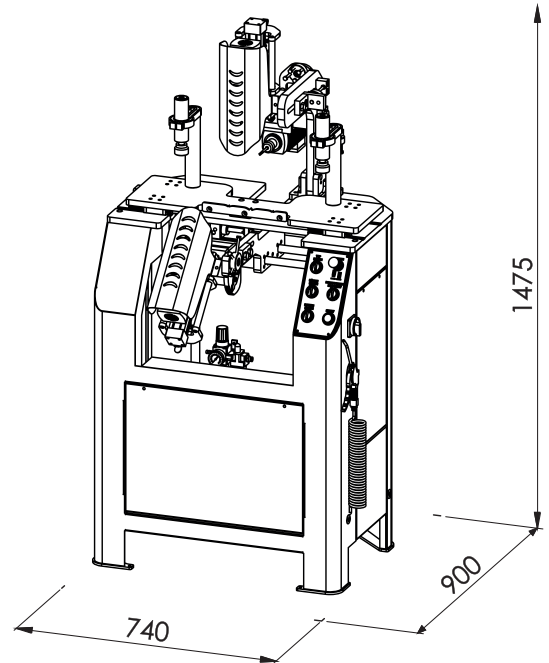
CERTIFICADO



Desaguadora de 3 motores para Aluminio y PVC con motor de Alta Frecuencia.



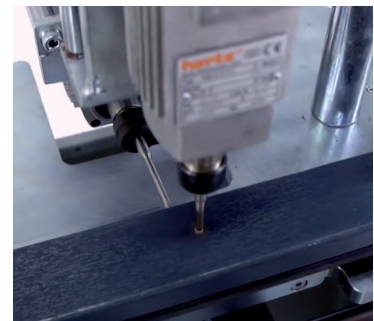
VIDEO



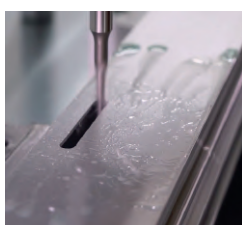
 Hz = 50 Rpm = 18000 Kw = 3x0.75	 V = 380 Kw = 3	 Air 6 - 8 B bar 9 lt/min	 kg 140 kg	 Lmin : 80 Ød1 : 5 Ød2 : 8 x : 280 y : 125 z : 90
---	-----------------------	------------------------------------	------------------	---

ESPECIFICACIONES TÉCNICAS

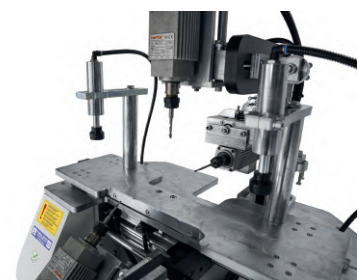
- Cumple con todas las normas CE.
- Apertura de agua para canal de drenaje en perfiles de PVC
- Posibilidad de trabajo independiente con cada motor.
- Función del sistema de descarga de agua en posición angular.
- Con sistema neumático de sujeción de perfiles con sistema totalmente automático.



Trabajo conjunto o independiente de los motores



Sistema de refrigeración con taladrina



Movimiento de la base en ambos sentidos