

AZOR-I SAFF (M2402)

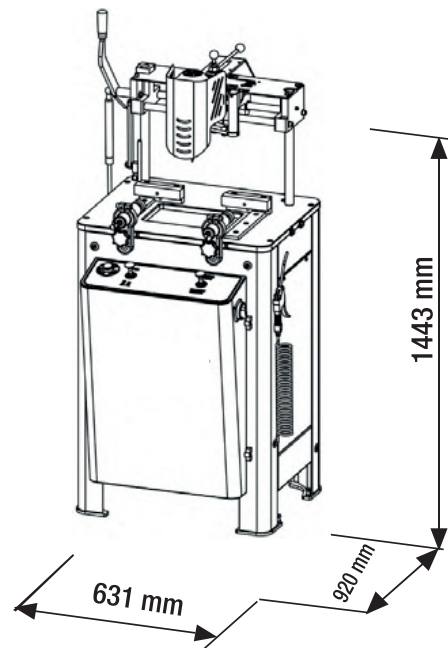
CERTIFICADO



Fresadora / Copiadora
para ALUMINIO
con motor de Alta Frecuencia
y sistema de refrigeración.



VIDEO



 Hz = 50 Rpm = 12000 Kw = 1.4	 V = 380 Kw = 1.4	 Air 6 - 8 B bar 9 lt/min	 kg 90 kg	 Lmin : 80 Ød1 : 5 Ød2 : 8 x : 280 y : 125 z : 90
----------------------------------------	-------------------------	------------------------------------	-----------------	---------------------------------------------------------------------



ESPECIFICACIONES TÉCNICAS

- Cumple con todas las normas CE.
- Fresado en perfil para manillas, cerraduras, cremas, etc.
- Funciona cómodamente con tecnología avanzada de soporte de motor.
- Tiene una velocidad de procesamiento cómoda y sin rebabas.
- Sistema de refrigeración por agua.
- Sistema neumático de sujeción de perfiles.
- Motor de alta frecuencia (18000 ciclos)

OPCIONAL:

- Sistema de transporte derecho de 1 m.

Sistema de refrigeracion con taladrina

