

AZOR-IV S (M2400)

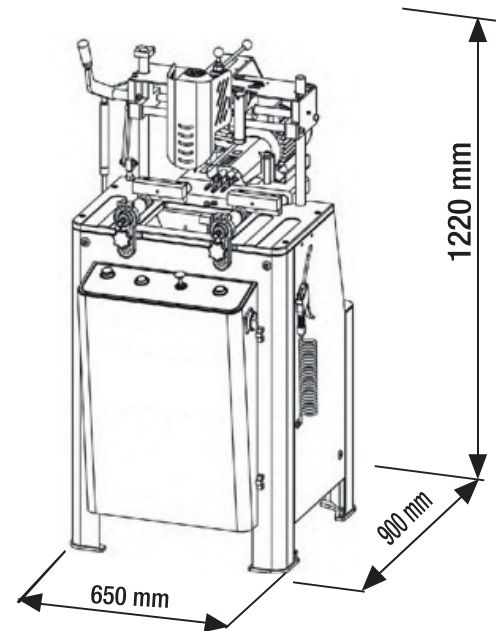
CERTIFICADO



Fresadora/Copiadora,
Cremonera y Desaguadora
con tope medidor.



VIDEO



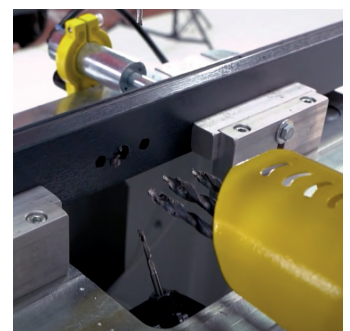
Hz = 50 Rpm = 2810 Kw = 0.75	Hz = 50 Rpm = 12000 Kw = 0.9x2	V = 380 Kw = 2.5	Air 6 - 8 B bar 9 lt/min	kg 115 kg	L1 : 110 L2 : 110 L3 : 110 ØD1 : 11 ØD2 : 12	Lmin : 80 Ød1 : 5 Ød2 : 8 x : 280 y : 125 z : 90



Plantilla para diferentes mecanizados

ESPECIFICACIONES TÉCNICAS

- Cumple con todas las normas CE.
- Posibilidad de abrir cerraduras, ranuras de bisagras, sisas y canales de drenaje de agua de perfiles de PVC.
- Función de funcionamiento en eje vertical del cabezal de copia.
- Función de funcionamiento en eje horizontal del sistema de triple perforación.
- Función del sistema de descarga de agua en posición angular.
- Plantilla universal, plantilla opcional.
- Posibilidad de trabajar solo con el sistema de copia, fresado o ranurado de triple perforación.
- Posibilidad de trabajar cómodamente gracias al potente motor que lleva.
- Sistema de transporte derecho (1 m)



Sistema con 3 motores independientes