

AZOR-IV SAF (M2401)

CERTIFICADO



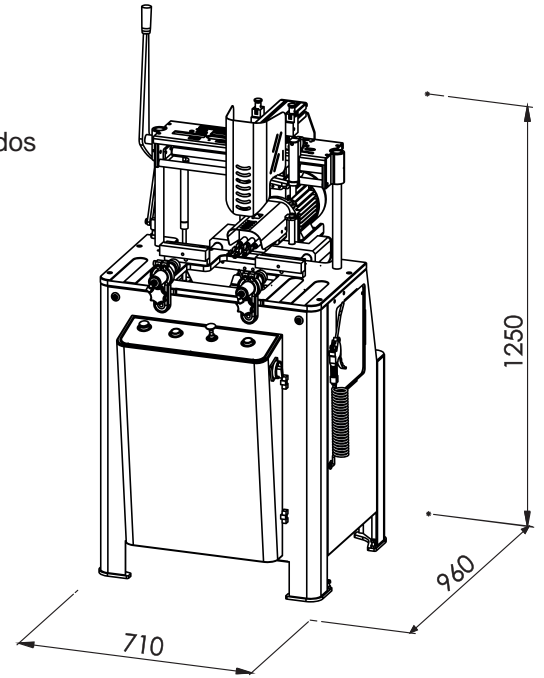
Fresadora/Copiadora,  
Cremonera y Desaguadora con  
motor de Alta Frecuencia y  
con tope medidor.



VIDEO



Plantilla para diferentes mecanizados



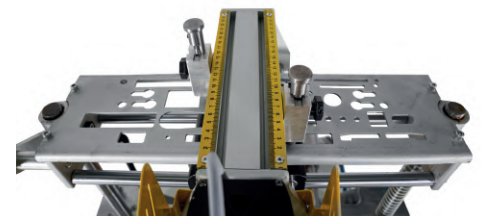
Hz = 50 Rpm = 2810 Kw = 0.75	Hz = 50 Rpm = 12000 Kw = 0.9+0.75	V = 380 Kw = 3	Air 6 - 8 B bar 9 lt/min	kg 130 kg	L1 : 110 L2 : 110 L3 : 110 ØD1 : 11    Ød1 : 8 ØD2 : 12    Ød2 : 8 Lmin : 80    x : 280 Ød1 : 5    y : 125 Ød2 : 8    z : 90

### ESPECIFICACIONES TÉCNICAS

- Cumple con todas las normas CE.
- Posibilidad de abrir cerraduras, ranuras de bisagras, sisas y canales de drenaje de agua de perfiles de PVC.
- Sistema de descarga de agua para trabajar en ángulo.
- Motor de alta frecuencia (18000 rpm)
- Función de funcionamiento en eje horizontal del sistema de triple perforación.
- Función del sistema de descarga de agua en posición angular.
- Plantilla universal con posibilidad de crear plantillas opcionales.
- Posibilidad de trabajar solo con el sistema de copia, fresado o ranurado de triple perforación.
- Posibilidad de trabajar cómodamente gracias al potente motor que lleva.
- Sistema de transporte derecho (1 m)



Sistema con 3 motores independientes



Sistema de doble soporte