

AZOR-II SAFF (M2402)

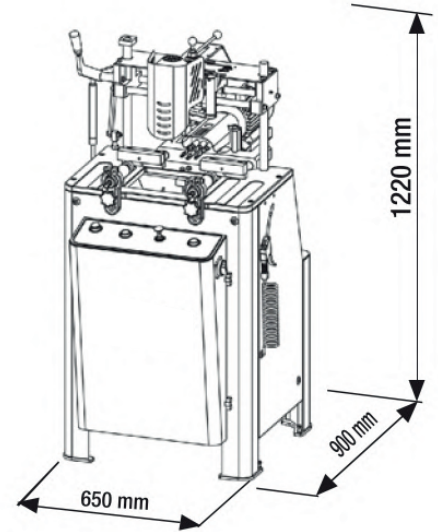
CERTIFICADO



Fresadora / Copiadora y
Cremonera para ALUMINIO
con motor de Alta Frecuencia
y con tope medidor.



VIDEO



Hz.: 50 Rpm.: 2810 Kw.: 0,75	Hz.: 50 Rpm.: 12000 Kw.: 0,75	6-8 bar 9 Lt/s	110 Kg.	V. 380 Kw. 1,5	<table border="0"> <tr><td>L1 : 110</td><td>ØD1 : 8</td><td>Lmin : 80</td><td>x : 280</td></tr> <tr><td>L2 : 110</td><td>ØD1 : 5</td><td>Ød1 : 5</td><td>y : 125</td></tr> <tr><td>L3 : 110</td><td>Ød1 : 11</td><td>Ød2 : 8</td><td>z : 90</td></tr> <tr><td>Ø01 : 12</td><td></td><td></td><td></td></tr> </table>	L1 : 110	ØD1 : 8	Lmin : 80	x : 280	L2 : 110	ØD1 : 5	Ød1 : 5	y : 125	L3 : 110	Ød1 : 11	Ød2 : 8	z : 90	Ø01 : 12				
L1 : 110	ØD1 : 8	Lmin : 80	x : 280																			
L2 : 110	ØD1 : 5	Ød1 : 5	y : 125																			
L3 : 110	Ød1 : 11	Ød2 : 8	z : 90																			
Ø01 : 12																						

ESPECIFICACIONES TÉCNICAS

- Cumple con todas las normas CE.
- Posibilidad de abrir cerraduras de perfiles de PVC, ranuras para bisagras y orificios para manillas.
- Funcionamiento del cabezal de copia en el eje vertical.
- Funcionamiento del sistema de triple taladrado en el eje horizontal.
- Capacidad para trabajar individual o con sistema de triple taladrado, fresado o ranurado.
- Funcionamiento cómodo gracias a su potente motor de alta frecuencia (1800 siclos)
- Plantilla universal con posibilidad de crear plantillas opcionales.
- Sistema de refrigeración.

OPCIONAL:

- Sistema de banco de transporte de lado derecho de 1 m.



Sistema de refrigeracion con taladrina

